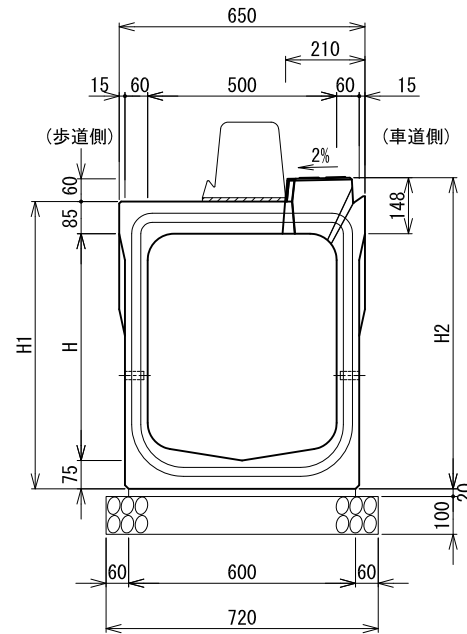


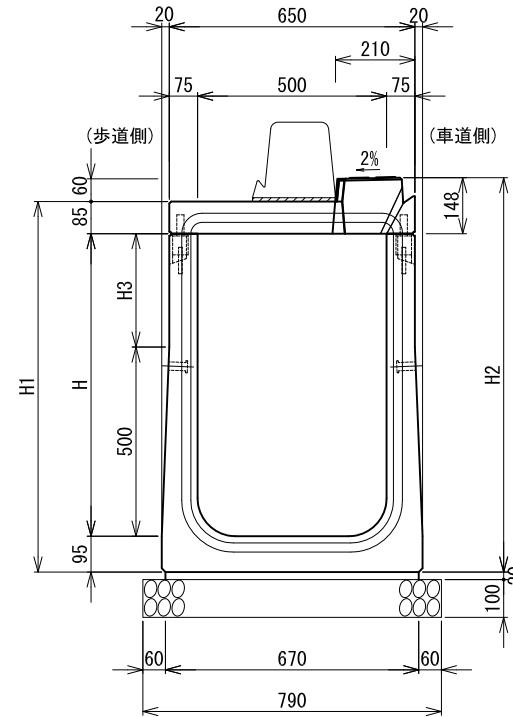
暗渠側溝 (B500標準部・集水部) RGA-防草-基本型

S=1:20 (A3印刷)

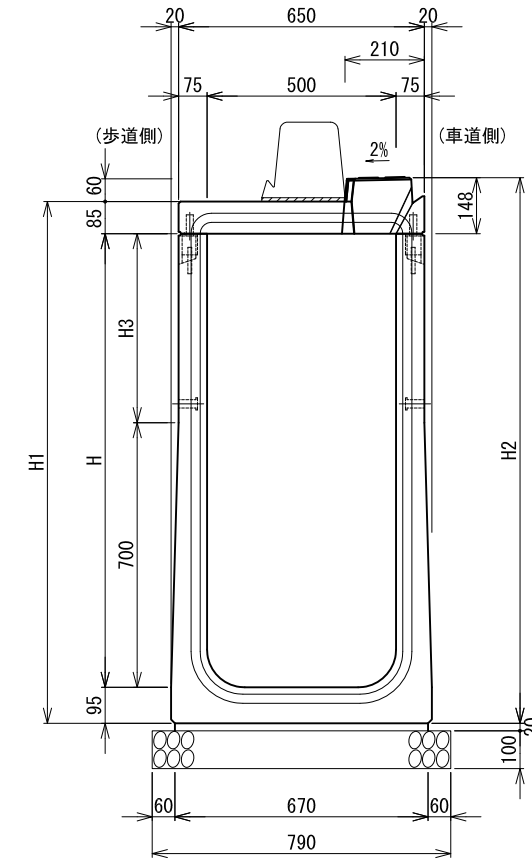
B500-H500~600断面図 (標準部)



B500-H700~800断面図 (標準部)



B500-H900~1200断面図 (標準部)



寸法表

名称	H	H1	H2	質量(kg)	
				(標準部)	(集水部)
RGA-防草 50×50 (標準部・集水部)	500	660	723	950	926
RGA-防草 50×60 (標準部・集水部)	600	760	823	1010	986

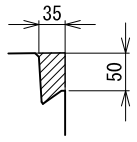
寸法表

名称	H	H1	H2	H3	質量(kg)	
					(標準部)	(集水部)
RGA-防草 50×70 (基本型・標準部)	700	880	943	200	1251	1224
RGA-防草 50×80 (基本型・標準部)	800	980	1043	300	1326	1299

寸法表

名称	H	H1	H2	H3	質量(kg)	
					(標準部)	(集水部)
RGA-防草 50×90 (基本型・標準部)	900	1080	1143	200	1421	1394
RGA-防草 50×100 (基本型・標準部)	1000	1180	1243	300	1496	1469
RGA-防草 50×110 (基本型・標準部)	1100	1280	1343	400	1571	1544
RGA-防草 50×120 (基本型・標準部)	1200	1380	1443	500	1646	1619

防草用切欠き部舗装数量



舗装増加量 0.193m²/100m
(0.444t/100m)

材料表

種別	規格	単位	(10m当り)	
			数量	
RGA側溝	B500-H500~600	本	5.00	
敷モルタル	1:3	m ²	0.120	
基礎材	RC-40	m ²	7.20	

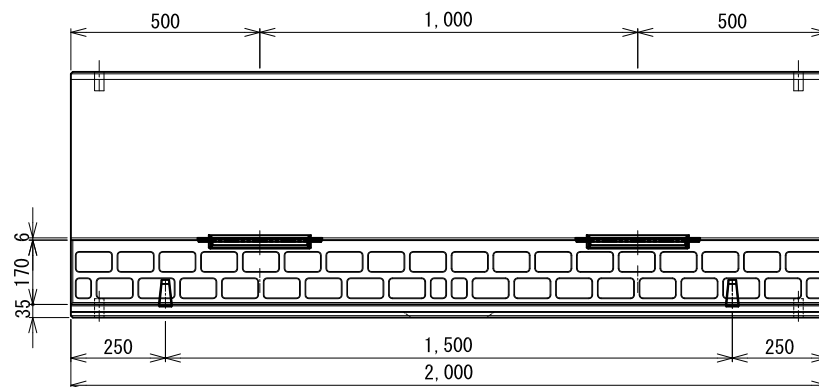
材料表

種別	規格	単位	(10m当り)	
			数量	
RGA側溝	B500-H700~800	本	5.00	
敷モルタル	1:3	m ²	0.134	
基礎材	RC-40	m ²	7.90	

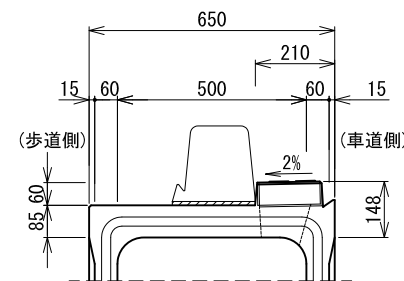
材料表

種別	規格	単位	(10m当り)	
			数量	
RGA側溝	B500-H900~1200	本	5.00	
敷モルタル	1:3	m ²	0.134	
基礎材	RC-40	m ²	7.90	

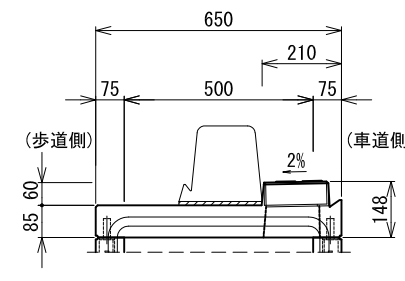
B500型平面図 (標準部)



断面図 (H500~H600)



断面図 (H600~H1200)



B500型平面図 (集水部)

